



**КЛАПАН ЭЛЕКТРОМАГНИТНЫЙ
НОРМАЛЬНО ЗАКРЫТЫЙ
для торговых автоматов по розливу напитков
Сертификат NSF**

**21D72KRS90-L
÷
21D72KRS90-R**

Клапаны электромагнитные нормально закрытые моделей 21D72... применяются в торговых автоматах по розливу напитков (кофе, чай, бульон...). Клапан имеет ручную регулировку расхода.

Минимальный перепад давления между входом и выходом : 0 bar (0 кгс/см²)
Напряжение питания, V: ~12, 24, 48, 110, 220, 230 (50Hz)
-12, 24, 48

Температура окружающей среды :
электромагнит класса F - 10 + 60 °C
электромагнит класса H - 10 + 80 °C

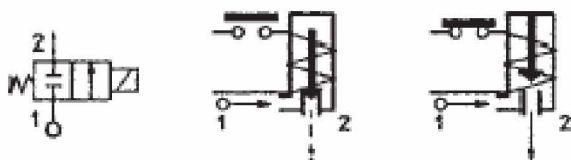


Таблица применяемости

Материал мембраны	Температура	Среда
S=VMQ (силикон)	+2 + 100 °C	Вода

Спецификация

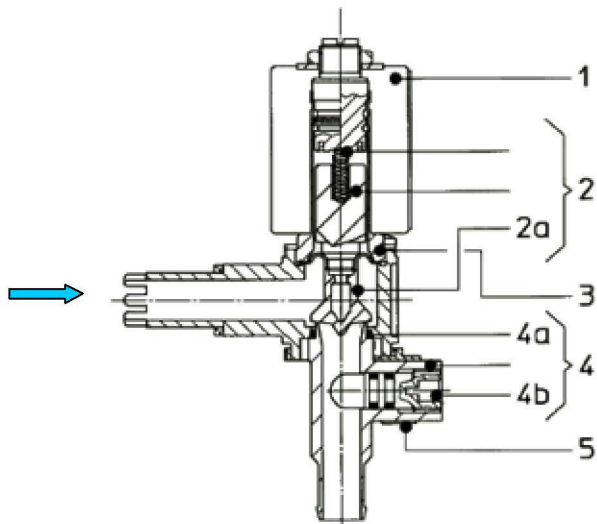
Присоединение	Код	Диаметр отверстия, мм	Kv, l/min	Потребляемая мощность, Вт	Рабочее давление, bar		
					ΔPmin	ΔPmax = Pвх - Pвых	
						Переменный ток	Постоянный ток
Ø12	21D72KRS90-L	9	*	8	0	0,3	0,3
	21D72KRS90-M						
Ø11	21D72KRS90-R						

* Пропускная способность при ΔP = 80 мм.в.ст. – 2,5 l/min

NSF CERTIFIED TO CRITERIA C2



Применяемые материалы



- 1 Корпус (5)
- 2 Арматурная трубка (3)
- 3 Плунжер (2)
- 4 Пружина
- 5 Уплотнение (2a)

- полисульфон PSU
- латунь UNI EN 12164 CW614N
- нержавеющая сталь AISI серии 400
- нержавеющая сталь AISI серии 300
- S(силикон), W(фторсиликон)

Габаритные размеры

мм

