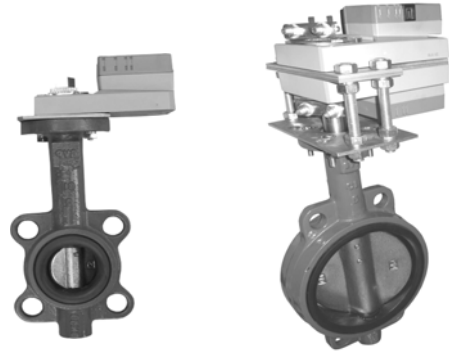


## ЗАДВИЖКА ПОВОРОТНАЯ МЕЖФЛАНЦЕВАЯ "БАТЕРФЛЯЙ" С ЭЛЕКТРОПРИВОДОМ

Задвижки поворотные межфланцевые типа "Батерфляй" предназначены для применения в качестве запорно-регулирующей арматуры в системах отопления и водоснабжения.

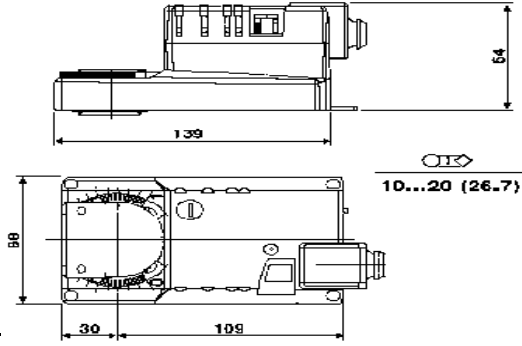
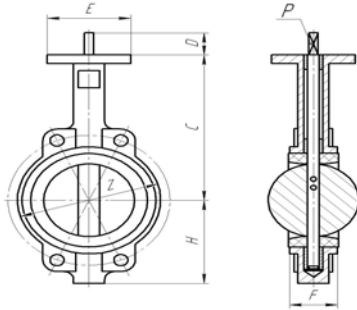
### Технические данные:

Диапазон номинальных диаметров	100 - 200мм
Номинальная температура	130 <sup>0</sup> С
Максимальное давление	1,6МПа
Тип присоединения	ГОСТ 12820-80
Электропитание	220 В
	24 В



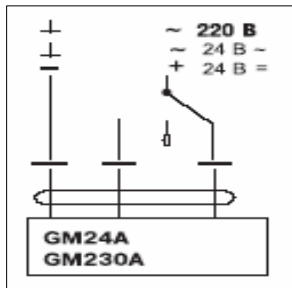
### Материалы:

Корпус	Серый чугун
Диск	Ковкий чугун/Нерж. Сталь
Шпindelь	Нержавеющая сталь
Прокладка	EPDM



### Габаритные размеры, мм

Ду	C	D	E	F	H	Z	P
100	200	27	92	52	114	156	11
125	212	27	92	54	127	190	14
150	230	27	92	56	139	212	14
200	260	35	120	60	175	270	17



Задвижки поворотные межфланцевые типа "Батерфляй" Ду 100-125 комплектуются 1-м приводом, Ду200-150 - 2-мя приводами серии GM.

Характеристика привода	GM24A	GM230A
Напряжение питания	24В/50Гц	220В/50Гц
	24В	
Расчетная мощность	7ВА	10ВА
Потребляемая мощность	4,5 Вт при движении	6 Вт
Крутящий момент	40 Нм	40 Нм
Время поворота	150 с	150 с
Класс защиты	III (для низких напр.)	II (все изолировано)
Степень защиты	IP54	IP54
Температура эксплуатации	-30..+50 С	-30..+50 С
Температура хранения	-40..+80 С	-40..+80 С
Влажность	До EN60335-1	До EN60335-1
Уровень шума	Макс. 35 дБ	Макс. 35 дБ

При монтаже рекомендуется горизонтальное положение оси вращения.