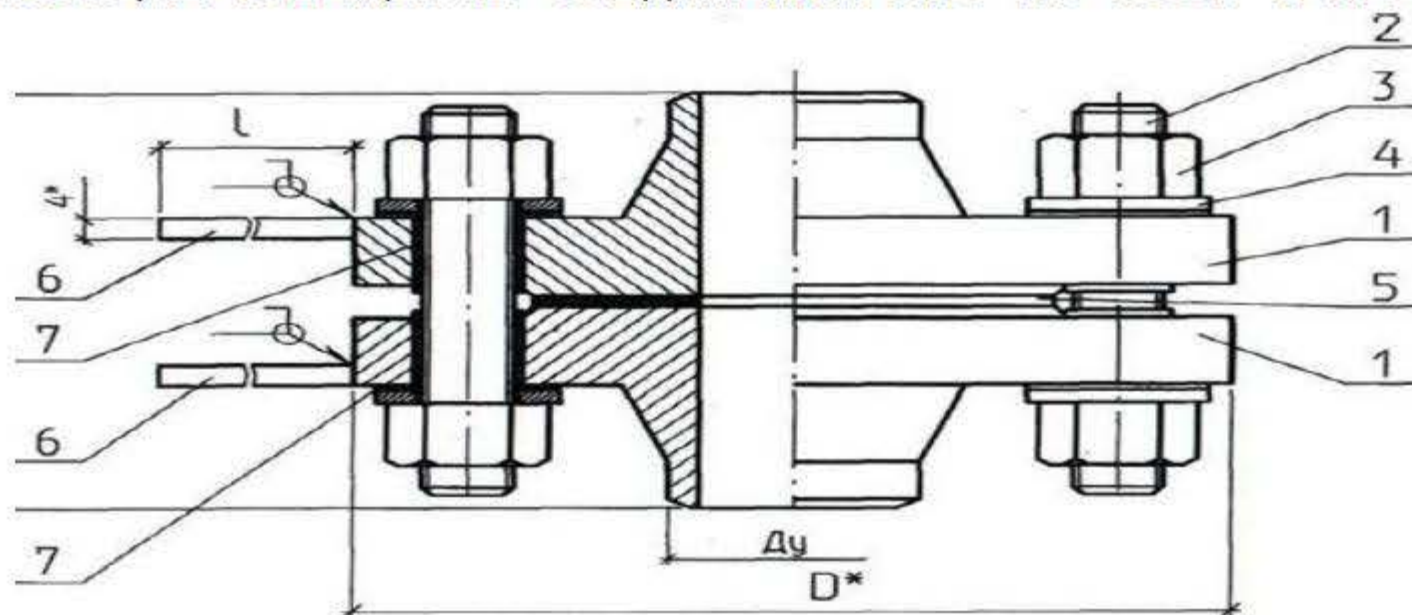


ПАСПОРТ № 0317/01
на изделия технического назначения

Дата выдачи паспорта 17.03.2016г.

ИЗОЛИРУЮЩИЕ ФЛАНЦЕВЫЕ СОЕДИНЕНИЯ ИФС по ГОСТ 12821-80 + DIN2633



1 - фланец, 2 - шпилька, 3 - гайка, 4 - шайба, 5 - изолирующая прокладка, 7 - изолирующая втулка.

РАБОЧИЕ СРЕДЫ: Вода, пар, нефтепродукты, газ, сильнозагрязненные и умеренно вязкие среды.

МАТЕРИАЛЫ ОСНОВНЫХ ЧАСТЕЙ

Наименование	Материалы (сертификат поставщика)
Фланец 1- ГОСТ 12821-80 + 2 фланец DIN 2633 (сталь St 37)	Сталь 20 + Сталь St 37
Болт ГОСТ 7790-70	Сталь 35
Гайка ГОСТ 9064-75	Сталь 35
Шайба ГОСТ 9065-75	Сталь 35
Изолирующий материал прокладки ГОСТ 15180-86	Паронит электротехнический ("Електронит") «УкрLOCK»™
Втулка изолирующая усиленная Zell-Metall GRE standard	«Zellamid»™

ОСНОВНЫЕ ТЕХНИЧЕСКИЕ ПАРАМЕТРЫ Ру 16 АТМ ГОСТ 12821-80 + DIN2633

Ду	Ру-16								
	Кол-во. Фланцев	Прокладки шт.	Размеры прокладки для фланцев	Втулка изолирующая	Втулки шт.	Болт шт.	Размер болта	Гайки шт.	Размеры гайки
100	2	1	Ду 100	M12	8	4	M 12	4	M12